

SKU 1100223531

REF. EL08B

BREAKAWAY CHIROPRACTIC TABLE
CAMILLA QUIROPRÁCTICA SEPARABLE
TABLE CHIROPRACTIQUE ESCAMOTABLE
TAVOLO CHIROPRACTICO STACCATO
AUSZIEHBARER CHIROPRAKTISCH



MOTOR FUNCTIONS/ FUNCIONES MOTORIZADAS/ FONCTIONS MOTORISÉES/ FUNZIONI MOTORIZZATE/ MOTORISIESTE FUNKTIONEN

- Height 48,5-66 cm. By foot control
- Altura 48,5-66 cm. Por mando de pie
- Hauteur 48,5-66 cm. Par commande au pied
- Altezza 48,5-66 cm. Tramite comando a pedale
- Höhe 48,5-66 cm. Per Fußsteuerung

MANUAL FUNCTIONS/ FUNCIONES MANUALES/ FONCTIONS MANUELLES/ FUNZIONI MANUALI/ MANUELLE FUNKTIONEN

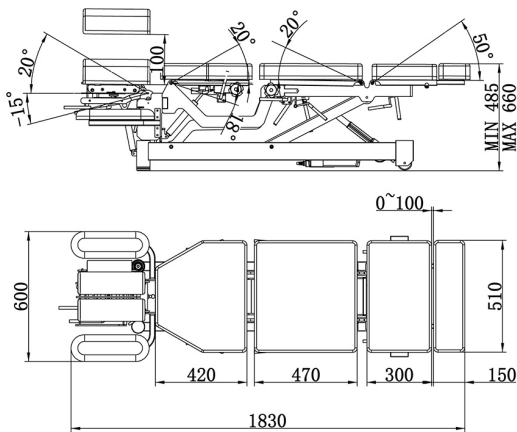
- Adjustable Headrest (-15° to +20°). Simple gas piston
- Adjustable Thoracic section (-18° a +20°). Simple gas piston
- Adjustable Pelvic section (0° a +20°). Manual
- Adjustable foot section (0° a +50°). Manual
- Reposacabezas ajustable (-15° a +20°). Pistón de gas
- Sección torácica ajustable (-18° a +20°). Pistón de gas
- Sección pélvica ajustable (0° a +20°). Manual
- Sección pies ajustable (0° a +50°). Manual
- Appui-tête réglable (-15° to +20°). Piston à gaz
- Section thoracique réglable (-18° a +20°). Piston à gaz
- Section pelvienne réglable (0° a +20°). Manuelle
- Repose-pieds réglable (0° a +50°). Manuelle
- Poggiatesta regolabile (-15° a +20°). Pistone a gas
- Sezione pettorale regolabile (-18° a +20°). Pistone a gas
- Sezione pelvica regolabile (0° a +20°). Manuale
- Sezione piedi regolabile (0° a +50°). Manuale
- Verstellbare Kopfstütze (-15° to +20°). Gaskolben
- Verstellbarer Brustbereich (-18° a +20°). Gaskolben
- Verstellbarer Beckenbereich (0° a +20°). Handbuch
- Verstellbarer Fußteil (0° a +50°). Handbuch

	183 x 51 cm
	48,5 - 66 cm
	110 kg
Max.	250 kg
	1
	6 + 1 cm - 100 g/m ²
1100223531	

INCLUDES/ INCLUYE/ INCLUS/ INCLUDE/ ENTHÄLT

- 2 swivel and retractable wheels and 2 fixed wheels for easy movement
- Three drop sections: cervical, thoracic and lumbar

SKU 1100223531
REF. EL08B



- Abdominal breakaway design, chest section can be raised or lowered
- 2 ruedas giratorias retráctiles y dos ruedas fijas para facilitar el movimiento
- Tres secciones de caída: cervical, torácica y lumbar
- Diseño con separación abdominal: la sección del pecho se puede levantar o bajar
- 2 roues pivotantes rétractables et 2 roues fixes pour un déplacement facile
- Trois sections de chute: cervicale, thoracique et lombaire
- Conception abdominale fendue - la section de la poitrine peut être relevée ou abaissée
- 2 ruote piroettanti e retrattili e 2 ruote fisse per un facile spostamento
- Tre sezioni di caduta: cervicale, toracica e lombare
- Design a spacco addominale: la sezione del torace può essere sollevata o abbassata
- 2 schwenk- und einziehbare Räder und 2 feste Räder für einfaches Bewegen
- Drei Tropfenabschnitte: zervikaler, thorakaler und lumbaler Abschnitt
- Bauch-Split-Design - Brustbereich kann angehoben oder abgesenkt werden

CERTIFICATIONS/ CERTIFICACIONES/ CERTIFICATIONS/ CERTIFICAZIONI/ ZERTIFIZIERUNGEN

CE, FDA, ISO13485-2016, EN60601

