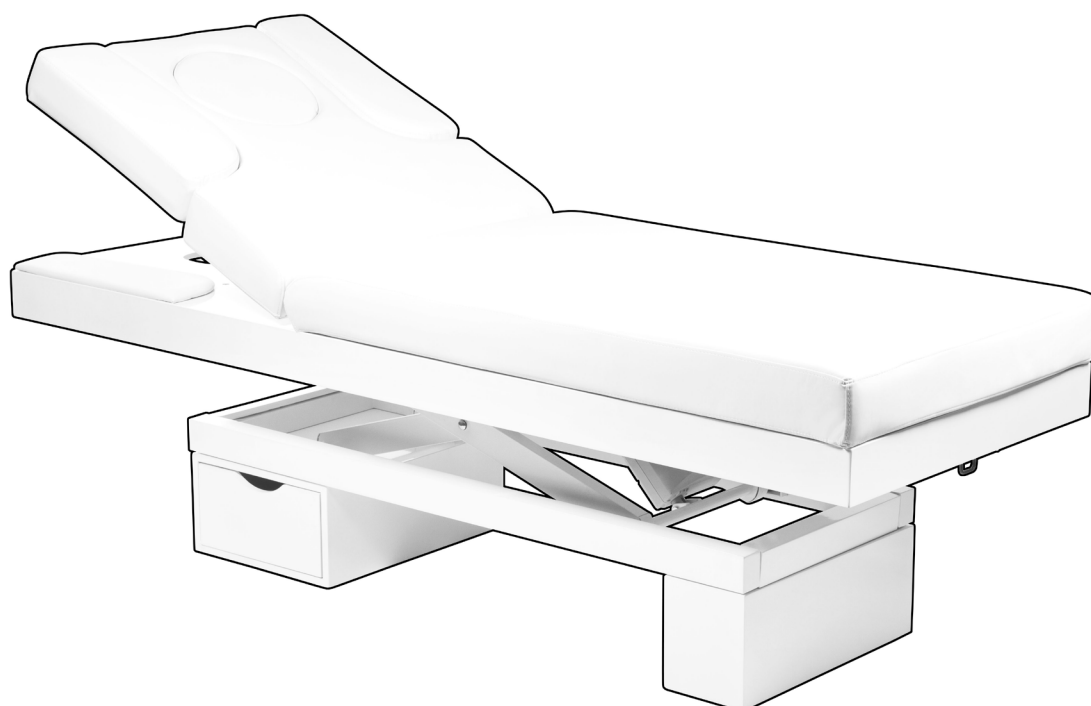


HZ-3815B

Limb

Electric Spa Bed / Camilla eléctrica para spa / Table de spa électrique /
Lettino elettrico Spa / Elektrische Spa-Liege



EN	2
ES	5
FR	8
IT	11
DE	14

DDUUEETT EUROPE would like to thank you for choosing Sonia products. We hope that this instruction manual will help you get the most out of this product.

If you have any doubts regarding its use and/or operation, please contact your distributor.

BEFORE USE

- Please read the entire instruction manual carefully before using the product. Take note of any warnings included in this manual.
- Always keep this instruction manual handy and if you give the device to another person, hand over the manual as it is an essential part of the product.
- Some components of the product may differ from the image that appears in catalogues, websites, brochures, etc.
- In order to enhance the product, the manufacturer reserves the right to modify its features and/or components without prior notice.

CORRECT USE OF THE DEVICE

- This product has been designed to be used by beauty professionals at beauty salons and should not be used for other purposes.
- Please note that any misuse of the device entails the loss of the guarantee.
- Do not make any modification to the device without the authorisation of DDUUEETT EUROPE SL.
- DDUUEETT EUROPE SL shall not be held liable for any material or personal damage due to the misuse of the product.

PRECAUTIONS

- Before using it for the first time and after each use, check the device and the mains cable for any damage.
- Unplug the device from the mains before starting to clean it or undertaking any type of maintenance.
- Do not use the product outdoors or in places where it may be affected by humidity or inclement weather.
- If the power supply cable is defective, unplug the appliance immediately and inform your dealer or specialised technician.
- Position the power supply cable properly so that people cannot trip over it and make sure you plug it into an earthed socket.
- At the end of the working day, disconnect the device and unplug the power supply cable from the mains.
- If you detect any anomaly in the operation of the product, please contact your distributor or specialised technician.

SAFETY INDICATIONS

- The device and accessories should be kept out of the reach of children.
- Only plug the device into a properly installed socket. The local mains voltage must correspond to the technical specifications of the device.
- The power socket must be accessible in case you have to quickly unplug the device at any given time.
- Always pull out the actual plug and not the mains cable.
- Never tamper with any electrical component or open up/repair any component of the device.
- Only your distributor or specialised technician should repair the device.
- Do not switch on the device if there is visible damage to it or to the mains cable.
- Never touch the device or the mains cable with wet hands.
- Never expose your hands or any part of your body to any hole or vacuum on the bed while it is in operation.

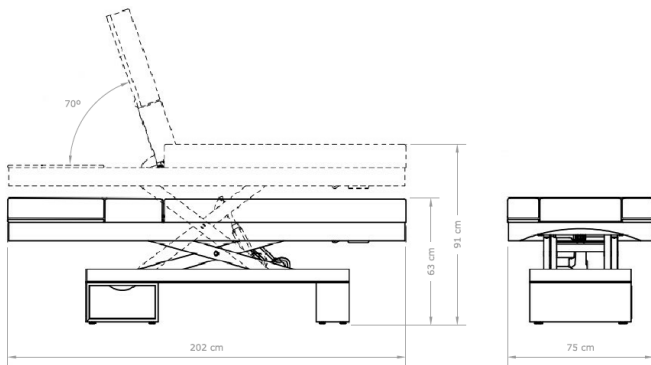
CONTENTS

- Electric Spa Bed x 1 unit
- Cushions x 2 units
- Armrests x 2 units
- Wooden base and draw x 1 unit
- Wooden trims x 4 units
- Screw kit for assembly x 1 unit
- Instruction manual x 1 unit

TECHNICAL SPECIFICATIONS

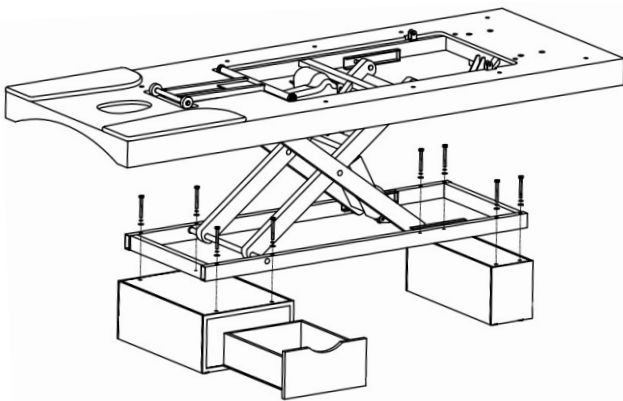
Dimensions	202x75x63-91 cm
Net weight	95 kg
Max. Load	200 kg
Motors	2
Upholstery	PU
Foam thickness	11 cm
Base	Wood
Voltage	220-240 V
Input frequency	50/60 Hz
Includes	- Hand controller - LED light on the base

SKETCH AND DIMENSIONS

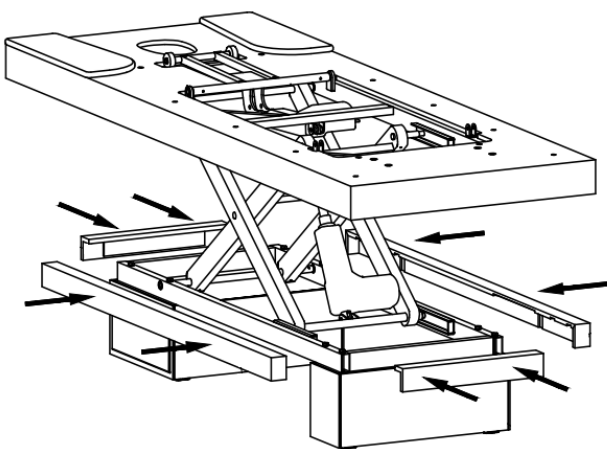


INSTRUCTIONS FOR ASSEMBLY

- Place the wooden base and draw under the table, so that the holes in the metal structure line up with the screw holes.
- Insert the screws and tighten them evenly with the appropriate tool.

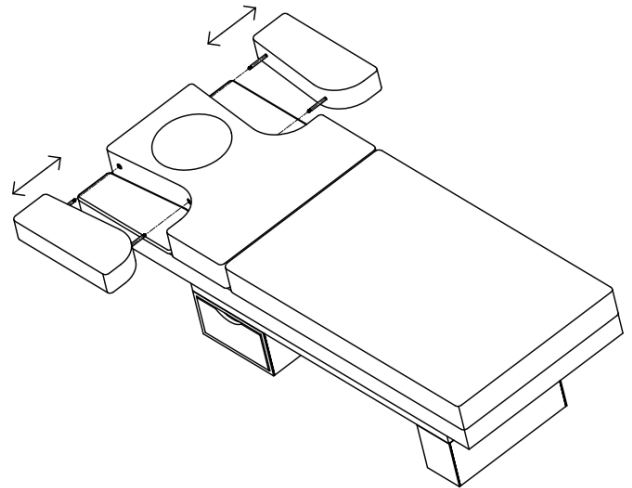


- Place the 4 wooden trims onto the metal structure, pressing with your hands to ensure that the Velcro is properly stuck on.
- For the 2 longer trims, remember that there are grooves inside. These grooves indicate the side of the structure on which they must be installed to fit properly.



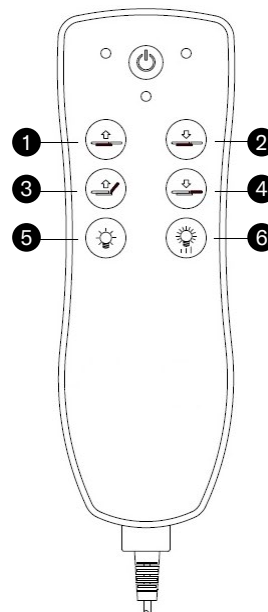
- Insert the armrest in the correct position so that the pin fits with the plastic part of the stretcher body and push it in until the stop.

- Perform the same procedure on the 2 armrests.



OPERATION

- Connect the bed to an electrical outlet using the power cord.
- Hand controller



- Press the button to activate the control knob. The red indicator will light up and all its functions can be used.
- Adjusting height
 - Use the buttons **1** and **2** of the hand controller to adjust the bed height.
- Adjusting backrest tilt
 - Use the buttons **3** and **4** of the hand controller to adjust the tilt of the backrest.
- Press the button **5**. repeatedly to change the colour of the LED lights on the base. After five presses, it will enter cyclic colour mode, and with one more press it will turn off.
- Press the button **6** to adjust the power of the LED lights on the base. Pressing repeatedly will decrease the brightness until reaching a minimum level, after which it will begin to increase again.

CLEANING AND MAINTENANCE

- Before cleaning the device, unplug it from the mains.
- Clean the device with a soft, dry cloth. Do not use liquids to clean it.
- For maintenance or repairs of any part of the product, please contact your distributor or specialised technician.

RECYCLING

If you need to dispose of the product or any of its parts or accessories, please check and respect the laws and regulations applicable to waste management and environmental protection.

Desde DDUUEETT EUROPE SL le agradecemos su confianza por comprar productos Sonia. Esperamos que este manual de instrucciones le sea de ayuda para sacar el máximo provecho de este producto.

En caso de duda respecto de su utilización y/o funcionamiento, póngase en contacto con su distribuidor.

ANTES DE NADA

- Lea detenidamente todo el manual de instrucciones antes de utilizar el producto. Tenga en cuenta las advertencias que constan en este manual.
- Conserve siempre este manual de instrucciones y si transfiere el aparato, entregue el manual con él ya que constituye una parte esencial del producto.
- Algunos componentes del producto pueden diferir de la imagen que aparece en catálogos, web, folletos comerciales, etc.
- Con la finalidad de efectuar mejoras del producto, el fabricante se reserva el derecho de modificar las características y/o componentes de este sin previo aviso.

USO CORRECTO DEL APARATO

- Este producto ha sido diseñado para ser utilizado por profesionales del sector estético en centros de belleza y no debe ser usado para otros fines.
- Tenga en cuenta que cualquier uso indebido del aparato conlleva la pérdida de la garantía.
- No realice ninguna modificación en el aparato sin la autorización de DDUUEETT EUROPE SL.
- DDUUEETT EUROPE SL no se hará responsable de ningún daño material o personal debido al mal uso del producto.

PRECAUCIONES

- Antes de utilizarlo por primera vez y después de cada uso, compruebe si hay daños en el aparato y en el cable de red.
- Desconecte el aparato de la red eléctrica antes de iniciar su limpieza o cualquier tipo de mantenimiento.
- No use el producto al aire libre ni en ningún lugar donde pueda verse afectado por la humedad o las inclemencias meteorológicas.
- Si el cable de alimentación eléctrica presenta cualquier defecto, desconecte el aparato inmediatamente e informe a su distribuidor o técnico especializado.
- Coloque el cable de alimentación debidamente de manera que no se pueda tropezar con él y conéctelo a un enchufe con toma a tierra.
- Diariamente, después de finalizar la jornada, desconecte el aparato y desenchufe el cable de alimentación de la red eléctrica.
- Si detecta cualquier anomalía en el funcionamiento del producto, consulte con su distribuidor o técnico especializado.

INDICACIONES DE SEGURIDAD

- El aparato y los accesorios deben mantenerse fuera del alcance de los niños.
- Conecte el aparato exclusivamente a una toma de corriente debidamente instalada. La tensión de red local debe corresponderse con los datos técnicos del aparato.
- La toma de corriente debe estar accesible por si se tiene que desenchufar rápidamente el aparato en un momento dado.
- Tire siempre de la clavija y no del cable de red.
- No manipule nunca ningún componente eléctrico ni abra o repare ningún componente del aparato.
- Únicamente su distribuidor o técnico especializado deben reparar el aparato.
- No ponga en marcha el aparato si este o el cable de red presentan daños visibles.
- Nunca toque el aparato o el cable de red con las manos mojadas.
- Nunca exponga sus manos o alguna parte de su cuerpo en algún orificio o vacío de la camilla mientras está en funcionamiento.

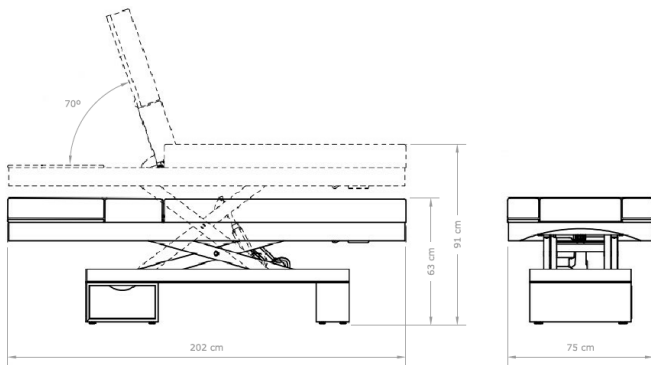
CONTENIDO DE LA CAJA

- Camilla eléctrica para spa x 1 unidad
- Cojines x 2 unidades
- Reposabrazos x 2 unidades
- Cajón y base de madera x 1 unidad
- Embellecedores de madera x 4 unidades
- Kit tornillos para el ensamblaje x 1 unidad
- Manual de instrucciones x 1 unidad

CARACTERÍSTICAS TÉCNICAS

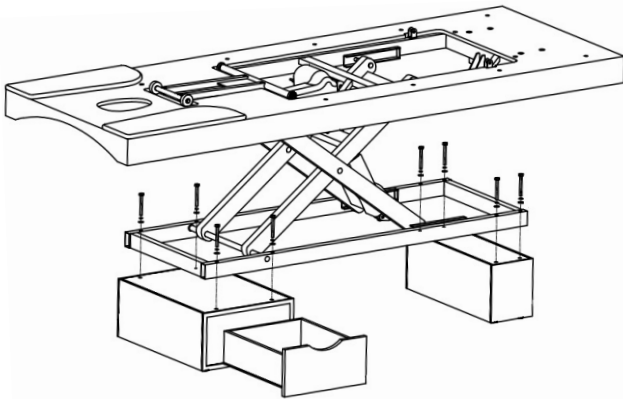
Dimensiones	202x75x63-91 cm
Peso neto	95 kg
Carga máxima	200 kg
Motores	2
Tapizado	PU
Grosor de la espuma	11 cm
Base	Madera
Tensión	220-240 V
Frecuencia de entrada	50/60 Hz
Incluye	- Mando de control - Luz LED en la base

CROQUIS Y DIMENSIONES

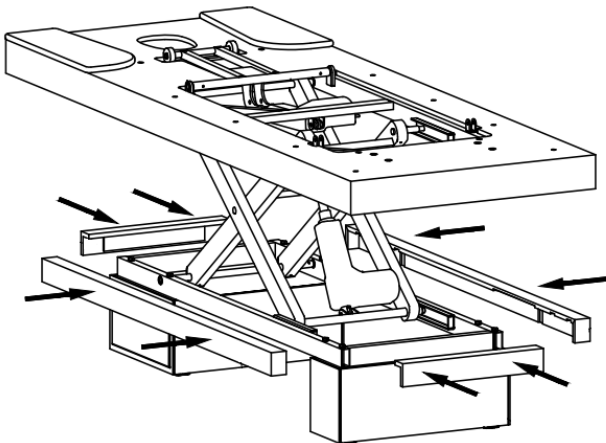


INSTRUCCIONES DE MONTAJE

- Coloque el cajón y la base de madera debajo de la camilla, de manera que coincidan los agujeros existentes en la estructura metálica con los puntos donde deben roscar los tornillos.
- Inserte los tornillos y apriételos uniformemente con la herramienta adecuada.

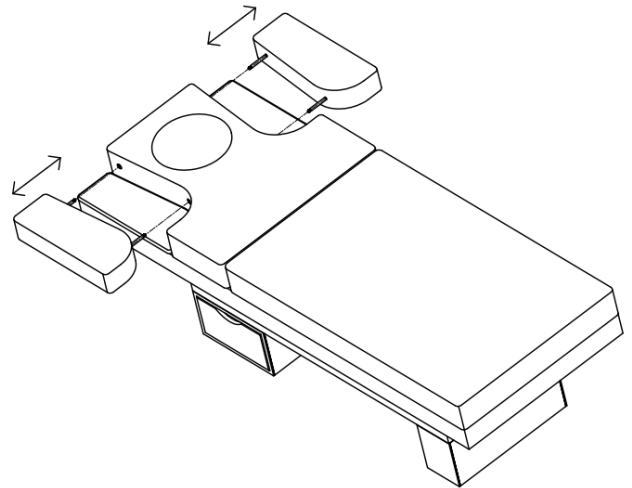


- Coloque los 4 embellecedores de madera sobre la estructura metálica, presionando con las manos para asegurar que el velcro queda correctamente fijado.
- En el caso de los 2 embellecedores de más longitud, tenga en cuenta las ranuras existentes en su interior. Estas ranuras le indican el lado de la estructura en el que se debe instalar para que encaje correctamente.



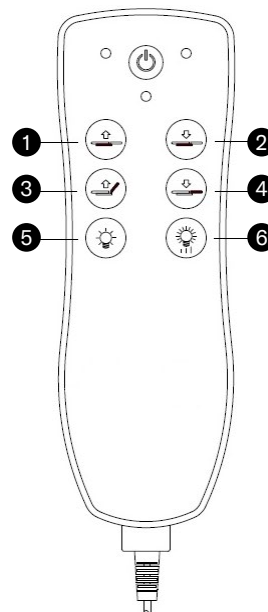
- Introduzca el reposabrazos en la posición correcta para que el pasador encaje con la pieza de plástico del cuerpo de la camilla y empuje hacia adentro hasta hacer tope.

- Realice el mismo procedimiento en los 2 reposabrazos.



FUNCIONAMIENTO

- Conecte la camilla a una toma de corriente eléctrica mediante el cable de alimentación.
- Mando de control



- Pulse el botón para activar el funcionamiento del mando de control. El indicador rojo se iluminará y se podrán usar todas sus funciones.
- Ajuste de la altura
 - Utilice los pulsadores **1** y **2** del mando de control para ajustar la altura de la camilla.
- Ajuste de la inclinación del respaldo
 - Utilice los pulsadores **3** y **4** del mando de control para ajustar la inclinación del respaldo.
- Pulse el botón **5** repetidamente para cambiar el color de las luces LED de la base. Al llegar a la quinta pulsación entrará en modo cíclico de colores, y con una pulsación más se apagarán.
- Pulse el botón **6** para ajustar la potencia de las luces LED de la base. Pulsando repetidamente disminuirá la luminosidad hasta alcanzar un nivel mínimo a partir del cual empezará a aumentar nuevamente.

LIMPIEZA Y MANTENIMIENTO

- Antes de limpiar el aparato, desenchúfelo de la red.
- Limpie el aparato con un paño suave y seco. No utilice líquidos para limpiarlo.
- Para mantenimientos o reparación de alguna parte del producto, debe contactar con su distribuidor o técnico especializado.

RECICLAJE

Si necesita deshacerse del producto o de alguna de sus partes o accesorios, consulte y respete las leyes y normativa aplicable a la gestión de residuos y protección del medio ambiente.

De la part de DDUUEETT EUROPE SL, nous vous remercions de votre confiance dans l'achat des produits Sonia. Nous espérons que ce manuel d'instructions vous aidera à tirer le meilleur parti de ce produit.

En cas de doute sur son utilisation et / ou son fonctionnement, contactez votre distributeur.

AVANT TOUT

- Lisez attentivement tout le manuel d'instructions avant d'utiliser le produit. Observez les avertissements de ce manuel.
- Conservez toujours ce mode d'emploi et, si vous transférez l'appareil, remettez-le avec lui, car il constitue un élément essentiel du produit.
- Certains composants du produit peuvent différer de l'image apparaissant dans les catalogues, les sites Web, les brochures commerciales, etc.
- Afin d'apporter des améliorations au produit, le fabricant se réserve le droit de modifier les caractéristiques et / ou les composants de celui-ci sans préavis.

UTILISATION CORRECTE DE L'APPAREIL

- Ce produit a été conçu pour être utilisé par des professionnels de la beauté dans des centres de beauté et ne doit pas être utilisé à d'autres fins.
- Veuillez noter que toute mauvaise utilisation de l'appareil entraîne la perte de la garantie.
- N'effectuez aucune modification sur l'appareil sans l'autorisation de DDUUEETT EUROPE SL.
- DDUUEETT EUROPE SL ne sera responsable d'aucun dommage matériel ou personnel dû à une mauvaise utilisation du produit.

PRÉCAUTIONS

- Avant la première utilisation de l'appareil et après chaque utilisation, vérifiez que l'appareil et le cordon d'alimentation ne sont pas endommagés.
- Débranchez l'appareil du secteur avant de commencer le nettoyage ou tout type d'entretien.
- N'utilisez pas le produit à l'extérieur ou dans un endroit où il pourrait être affecté par l'humidité ou les intempéries.
- Si le câble d'alimentation est défectueux, débranchez immédiatement l'appareil et contactez votre distributeur ou un technicien spécialisé.
- Placez le cordon d'alimentation correctement afin qu'il ne puisse pas s'emmêler et branchez-le dans une prise connectée à la terre.
- Tous les jours, après la fin de la journée, débranchez l'appareil et le cordon d'alimentation du secteur.
- Si vous détectez une anomalie dans le fonctionnement du produit, consultez votre distributeur ou un technicien spécialisé.

CONSIGNES DE SÉCURITÉ

- L'appareil et les accessoires doivent être tenus hors de portée des enfants.
- Connectez l'appareil uniquement à une prise de courant correctement installée. La tension du réseau local doit correspondre aux données techniques de l'appareil.
- La prise de courant doit être accessible au cas où vous devriez débrancher l'appareil rapidement et à tout moment.
- Tirez toujours sur la fiche et non sur le câble.
- Ne manipulez aucun composant électrique, n'ouvrez ou réparez aucun composant de l'appareil.
- Seul votre distributeur ou un technicien spécialisé doit réparer l'appareil.
- Ne démarrez pas l'appareil si celui-ci ou le câble réseau sont endommagés.
- Ne touchez jamais l'appareil ou le câble réseau avec des mains mouillées.
- N'exposez jamais vos mains ou une partie de votre corps à un trou ou à un creux du divan pendant son fonctionnement.

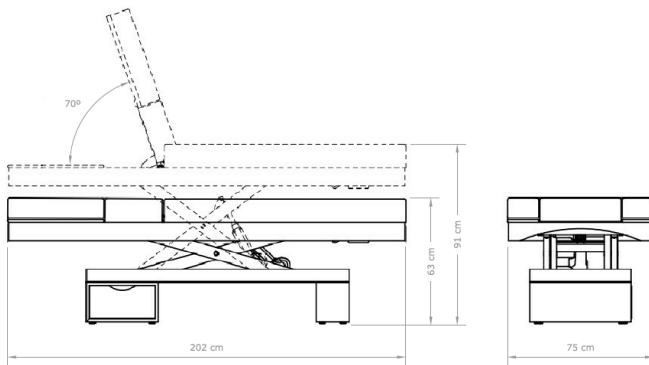
CONTENU DE LA BOÎTE

- Table de spa électrique x 1 unité
- Coussins x 2 unités
- Accoudoirs x 2 unités
- Tiroir et base en bois x 1 unité
- Moulures en bois x 4 unités
- Kit de vis pour l'assemblage x 1 unité
- Manuel d'instruction x 1 unité

CARACTÉRISTIQUES TECHNIQUES

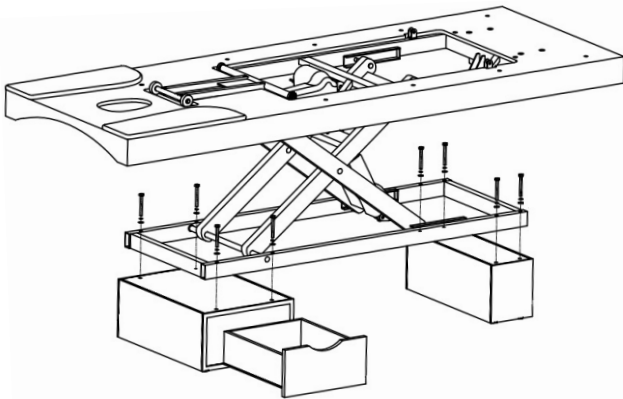
Dimensions	202x75x63-91 cm
Poids net	95 kg
Charge maximale	200 kg
Moteurs	2
Revêtement	PU
Épaisseur de la mousse	11 cm
Base	Bois
Tension	220-240 V
Fréquence d'entrée	50/60 Hz
Inclus	- Télécommande à main - Lumière LED dans la base

CROQUIS ET DIMENSIONS

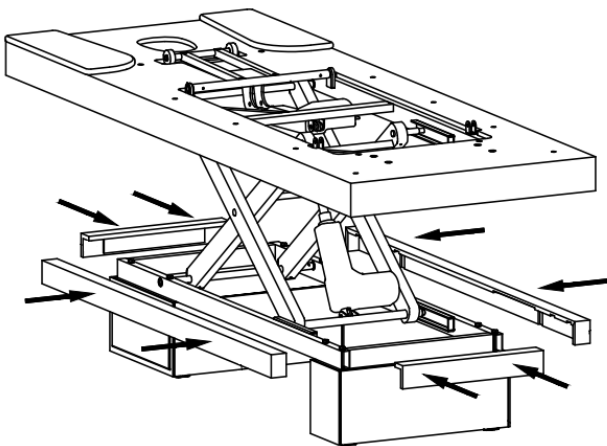


INSTRUCTIONS DE MONTAGE

- Placez le tiroir et la base en bois sous la table de manière à ce que les trous de la structure métallique coïncident avec les points où les vis doivent être vissées.
- Insérez les vis et serrez-les bien avec l'outil approprié.

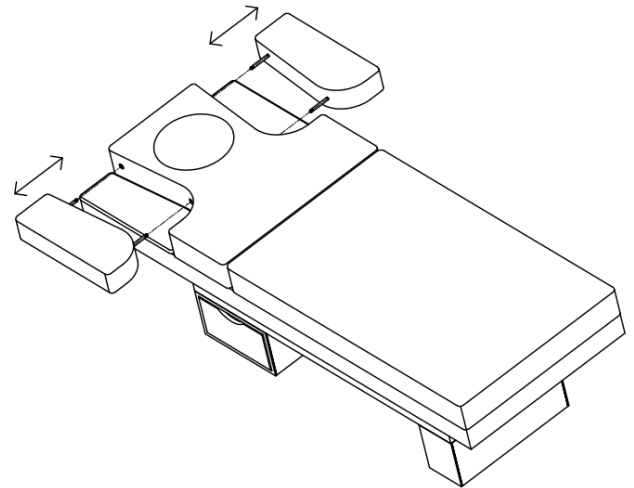


- Placez les 4 moulures en bois sur la structure métallique, en appuyant avec vos mains pour garantir que le velcro est correctement fixé.
- Pour les deux plus grandes moulures, prenez en compte les encoches qui se trouvent à l'intérieur. Ces encoches vous indiquent de quel côté vous devez installer la structure pour qu'elle soit correctement fixée.



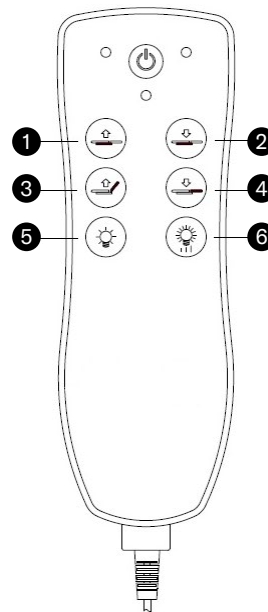
- Insérez l'accoudoir dans la position correcte de sorte que la goupille s'adapte à la partie en plastique du corps de la civière et poussez jusqu'à ce qu'elle se bloque.

- Effectuez la même procédure sur les deux accoudoirs.



FONCTIONNEMENT

- Connectez le divan à une prise électrique à l'aide du cordon d'alimentation.
- Télécommande



- Appuyer sur la touche pour activer le fonctionnement du bouton de commande. Le voyant rouge s'allumera et toutes ses fonctions pourront être utilisées.
- Réglage de la hauteur
 - Utilisez les boutons **1** et **2** de la télécommande pour régler la hauteur de la civière.
- Réglage de l'inclinaison du dossier
 - Utilisez les boutons **3** et **4** de la télécommande pour régler l'inclinaison du dossier.
- Appuyez plusieurs fois sur la touche **5** pour changer la couleur des voyants LED de la base. À la cinquième pression, vous passerez en mode couleur cyclique ; une autre pression la désactivera.
- Appuyez sur la touche **6** pour régler la puissance des voyants LED de la base. En appuyant plusieurs fois, la luminosité diminuera jusqu'à atteindre un niveau minimum à partir duquel elle recommencera à augmenter.

NETTOYAGE ET ENTRETIEN

- Avant de nettoyer l'appareil, débranchez-le du secteur.
- Nettoyez l'appareil avec un chiffon doux et sec. Ne pas utiliser de liquides pour le nettoyer.
- Pour tout entretien ou réparation du produit, contactez votre distributeur ou un technicien spécialisé.

RECYCLAGE

Si vous avez besoin d'éliminer le produit ou l'une de ses pièces ou accessoires, consultez et respectez les lois et règlements applicables à la gestion des déchets et à la protection de l'environnement.

DDUUEETT EUROPE SL vi ringrazia per la fiducia riposta nell'acquisto dei prodotti Sonia. Ci auguriamo che questo manuale di istruzioni vi aiuti a trarre il massimo beneficio da questo prodotto.

Se avete dubbi sul suo utilizzo o sul suo funzionamento, siete pregati di contattare il vostro rivenditore.

INTRODUZIONE

- Siete pregati di leggere attentamente il manuale di istruzioni nella sua interezza prima di procedere all'utilizzo del prodotto. Tenete conto delle avvertenze presenti in questo manuale.
- Conservate sempre questo manuale di istruzioni e, qualora il dispositivo venisse trasferito altrove, consegnate congiuntamente il manuale poiché rappresenta una parte essenziale del prodotto.
- Alcuni componenti del prodotto possono differire dall'immagine che compare nei cataloghi, nel sito web, nelle brochure commerciali, ecc.
- Al fine di apportare migliorie al prodotto, il produttore si riserva il diritto di modificare le caratteristiche e/o la componentistica del medesimo senza preavviso.

CORRETTO UTILIZZO DEL DISPOSITIVO

- Questo prodotto è stato progettato per essere utilizzato da professionisti della bellezza nell'ambito di centri estetici e non deve essere utilizzato per altre finalità.
- Siete pregati di tener presente che qualsiasi improprio utilizzo del dispositivo comporta la perdita della garanzia.
- Non apportate alcuna modifica al dispositivo senza la previa autorizzazione di DDUUEETT EUROPE SL.
- DDUUEETT EUROPE SL non sarà responsabile di alcun danno a persone o cose occasionato da un improprio utilizzo del prodotto.

MISURE PRECAUZIONALI

- Prima del primo utilizzo e dopo ciascun utilizzo, occorre verificare che il dispositivo e il cavo elettrico non siano danneggiati.
- Occorre scollegare l'apparecchio dalla rete elettrica prima di iniziare le operazioni di pulizia o qualsiasi tipo di manutenzione.
- Non utilizzate il prodotto all'aperto o in qualsiasi luogo in cui possa trovarsi soggetto a umidità o intemperie.
- Se il cavo di alimentazione dovesse presentare un qualsiasi tipo di difetto, scollegate immediatamente il dispositivo e informate immediatamente il rivenditore o un tecnico specializzato.
- Posizionate il cavo di alimentazione in modo corretto per evitare che si possa inciampare e collegatelo a una presa con messa a terra.
- Ogni giorno, a fine giornata, scollegate il dispositivo e scollegate il cavo di alimentazione dalla rete elettrica.
- Se doveste rilevare delle anomalie nel funzionamento del prodotto, consultate il vostro rivenditore o un tecnico specializzato.

● AVVERTENZE DI SICUREZZA

- Il dispositivo e gli accessori devono essere tenuti lontano dalla portata dei bambini.
- Collegate il dispositivo solo a una presa di corrente correttamente installata. La tensione di rete locale deve corrispondere ai dati tecnici del dispositivo.
- La presa di corrente deve essere accessibile nel caso in cui sia necessario scollegare rapidamente l'apparecchio in un dato momento.
- Scollegate sempre tirando la spina e non il cavo elettrico.
- Non maneggiate mai nessun componente elettrico e non aprite né cercate di riparare alcun componente dell'apparecchio.
- Il dispositivo deve essere riparato unicamente dal vostro rivenditore o da un tecnico specializzato.
- Non avviate il dispositivo se quest'ultimo o il cavo di alimentazione presentano danni visibili.
- Non toccate mai il dispositivo o il cavo di alimentazione con le mani bagnate.
- Non inserire le mani o alcuna parte del corpo in nessuna fessura o spazio del lettino mentre è in funzione.

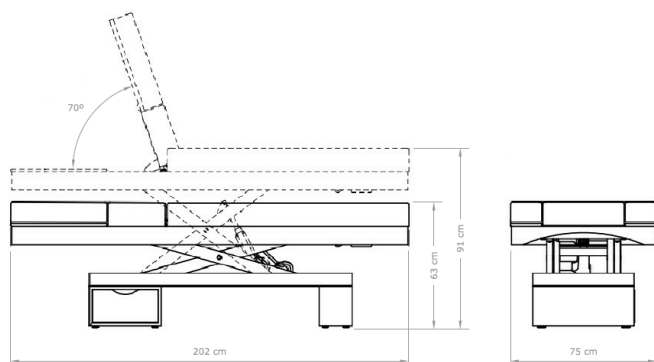
CONTENUTO DELLA CONFEZIONE

- Lettino elettrico SPA x 1 unità
- Cuscini x 2 unità
- Braccioli x 2 unità
- Cassetto e base in legno x 1 unità
- Parti in legno x 4 unità
- Kit viti per assemblaggio x 1 unità
- Manuale di istruzioni x 1 unità

CARATTERISTICHE TECNICHE

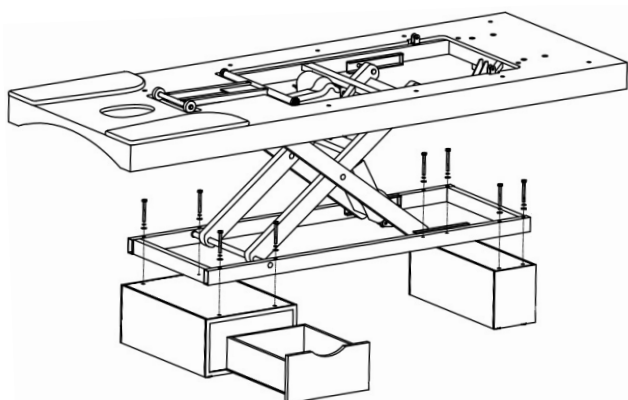
Dimensioni	202x75x63-91 cm
Peso netto	95 kg
Carico massimo	200 kg
Motori	2
Tappezzeria	PU
Spessore della schiuma	11 cm
Base	Legno
Tensione	220-240 V
Frequenza	50/60 Hz
Include	- Telecomando - Base con luci LED

SCHEMA E DIMENSIONI

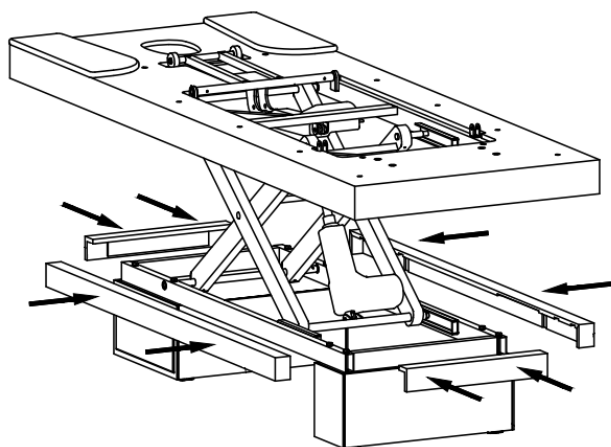


ISTRUZIONI PER IL MONTAGGIO

- Posizionare il cassetto e la base di legno sotto il lettino, in modo che i fori nella struttura metallica coincidano con i punti in cui le viti devono essere inserite
- Inserire le viti ed avvitarle uniformemente con gli attrezzi adeguati.

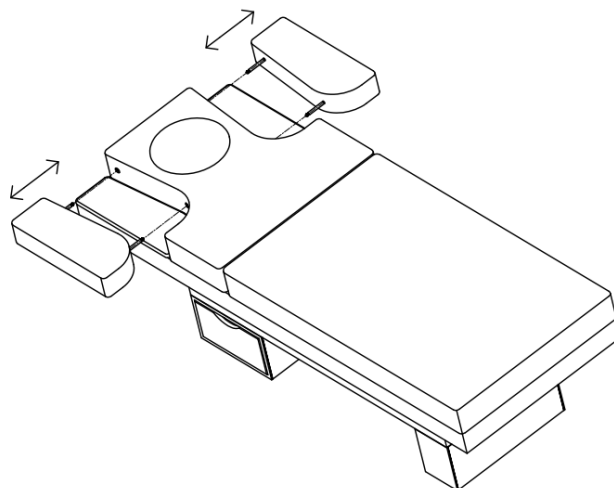


- Posizionare i 4 profili in legno sulla struttura metallica, premendo con le mani per assicurarsi che il velcro sia fissato correttamente.
- Nel caso dei 2 profili più lunghi del rivestimento, tenere conto delle scanalature interne. Queste, indicano il lato della struttura su cui deve essere installato per adattarsi correttamente.



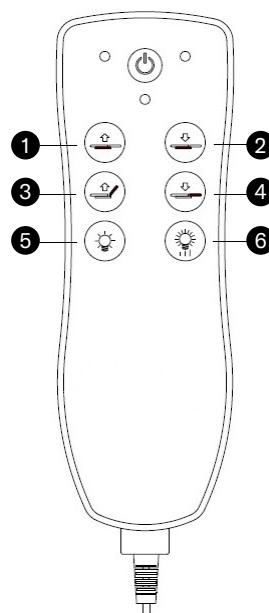
- Inserire il bracciolo nella posizione corretta affinché il perno si adatti alla parte in plastica del corpo del lettino e premere fino all'arresto.

- Eseguire la stessa procedura sui 2 braccioli.



FUNZIONAMENTO

- Collegare il lettino ad una presa di corrente tramite il cavo di alimentazione.
- Telecomando



- Premere il pulsante per attivare il funzionamento del telecomando. Il tasto rosso si illuminerà e si potranno usare tutte le sue funzioni.
- Regolazione dell'altezza
 - Utilizzare i pulsanti **1** e **2** del telecomando per modificare l'altezza del lettino.
- Regolazione dell'inclinazione dello schienale
 - Utilizzare i pulsanti **3** e **4** del telecomando per modificare l'inclinazione dello schienale.
- Premere più volte il pulsante **5** per cambiare il colore delle luci a LED poste sulla base. Alla quinta pressione, si entrerà in modalità ciclo di colori e con un'ulteriore pressione si spegnerà.
- Premere il pulsante **6** per regolare la potenza delle luci LED poste sulla base. Premendo ripetutamente si ridurrà la luminosità fino a raggiungere un livello minimo trascorso il quale inizierà ad aumentare nuovamente.

PULIZIA E MANUTENZIONE

- Prima di procedere alla pulizia del dispositivo, scollegatelo dalla rete elettrica.
- Pulite il dispositivo con un panno morbido e asciutto. Non utilizzate liquidi per pulirlo.
- Per la manutenzione o riparazione di qualsiasi parte del prodotto, contattare il distributore o tecnico specializzato.

SMALTIMENTO

Se dovesse rendersi necessario smaltire il prodotto o una qualsiasi delle sue parti o dei suoi accessori, siete pregati di consultare e rispettare le leggi e i regolamenti applicabili alla gestione dei rifiuti e alla protezione ambientale.

Wir von DDUUEETT EUROPE S. L. danken Ihnen für Ihr Vertrauen beim Kauf von Sonia-Produkten. Wir hoffen, dass diese Bedienungsanleitung Ihnen hilft, dieses Produkt optimal zu nutzen.

Sollten Sie noch Fragen zur Verwendung und/oder Funktion haben, wenden Sie sich bitte an Ihren Händler.

VOR ALLEM

- Lesen Sie sich bitte die gesamte Bedienungsanleitung sorgfältig durch, bevor Sie das Produkt verwenden. Beachten Sie die in dieser Bedienungsanleitung enthaltenen Warnhinweise.
- Bewahren Sie diese Bedienungsanleitung stets auf und händigen Sie bei der Weitergabe des Geräts die Bedienungsanleitung aus, da diese ein wesentlicher Bestandteil des Produkts ist.
- Einige Komponenten des Produktes können von den Abbildungen in Katalogen, im Web, in Unternehmensbroschüren usw. abweichen.
- Um Verbesserungen am Produkt vorzunehmen, behält sich der Hersteller das Recht vor, dessen Merkmale und/oder Komponenten ohne vorherige Ankündigung zu ändern.

KORREKTE NUTZUNG DES GERÄTS

- Dieses Produkt wurde für die Verwendung durch Fachleute auf dem kosmetischen Sektor in kosmetischen Kliniken entwickelt und darf nicht für andere Zwecke verwendet werden.
- Bitte beachten Sie, dass jeder unsachgemäße Gebrauch des Geräts zum Verlust der Garantie führt.
- Nehmen Sie ohne Genehmigung von DDUUEETT EUROPE S. L. keine Änderungen am Gerät vor.
- DDUUEETT EUROPE S. LI haftet nicht für materielle oder persönliche Schäden, die auf den Missbrauch des Produkts zurückzuführen sind.

VORSICHTSMASSNAHMEN

- Überprüfen Sie vor dem ersten Gebrauch und nach jedem Gebrauch das Gerät und das Netzkabel auf Beschädigungen.
- Trennen Sie das Gerät vom Stromnetz, bevor Sie mit der Reinigung oder Wartung beginnen.
- Verwenden Sie das Produkt nicht im Freien oder an Orten, an denen es durch Feuchtigkeit oder schlechtes Wetter beeinträchtigt werden kann.
- Wenn das Stromversorgungskabel defekt ist, ziehen Sie sofort den Netzstecker und informieren Sie Ihren Händler oder einen spezialisierten Techniker.
- Positionieren Sie das Netzkabel so, dass es keine Stolpergefahr darstellt und schließen Sie es an eine geerdete Steckdose an.
- Trennen Sie das Gerät täglich am Ende des Arbeitstages vom Netz und ziehen Sie das Netzkabel aus der Steckdose.

- Wenn Sie eine Störung beim Betrieb des Produkts feststellen, wenden Sie sich an Ihren Händler oder einen spezialisierten Techniker.

SICHERHEITSHINWEISE

- Das Gerät und das Zubehör müssen außerhalb der Reichweite von Kindern aufbewahrt werden.
- Schließen Sie das Gerät nur an eine ordnungsgemäß installierte Steckdose an. Die lokale Netzspannung muss den technischen Daten des Gerätes entsprechen.
- Die Steckdose muss zugänglich sein, wenn Sie das Gerät zu einem bestimmten Zeitpunkt schnell vom Netz trennen müssen.
- Ziehen Sie immer am Stecker und nicht am Netzkabel.
- Berühren Sie niemals elektrische Komponenten oder öffnen oder reparieren Sie keine Komponenten des Gerätes.
- Das Gerät darf nur von Ihrem Händler oder einem spezialisierten Techniker repariert werden.
- Starten Sie das Gerät nicht, wenn das Gerät selbst oder das Netzkabel sichtbare Schäden aufweisen.
- Berühren Sie das Gerät oder das Netzkabel auf keinen Fall mit nassen Händen.
- Bringen Sie niemals Ihre Hände oder sonstige Körperteile während des Betriebs in eine Öffnung oder einen Hohlraum der Transportbahre.

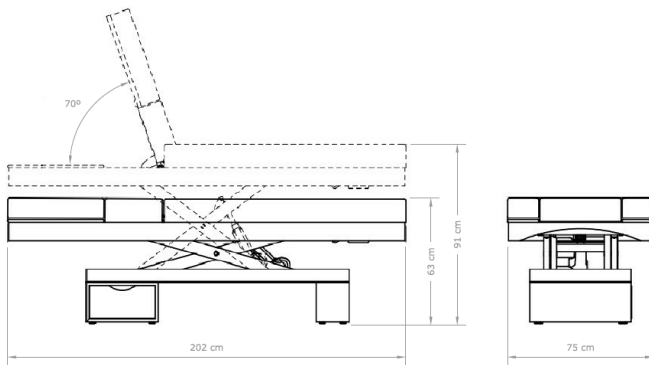
INHALT DER VRPACKUNG

- Elektrische Spa-Liege x 1 St.
- Kissen x 2 St.
- Armlehne x 2 St.
- Holzschublade und Sockel x 1 St.
- Zierleisten aus Holz x 4 St.
- Schraubensatz für Montage x 1 St.
- Bedienungsanleitung x 1 St.

TECHNISCHE MERKMALE

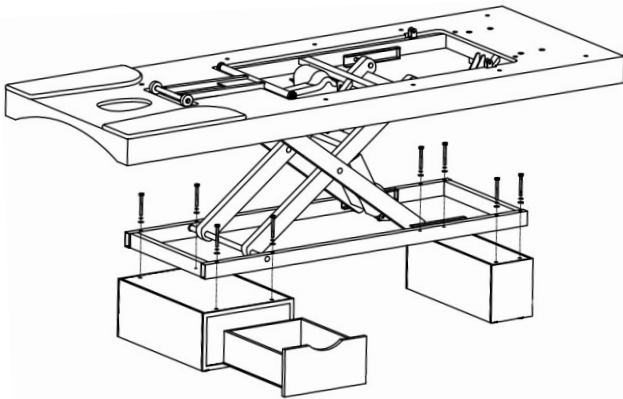
Abmessungen	202x75x63-91 cm
Nettogewicht	95 kg
Max. Belastbarkeit	200 kg
Motoren	2
Polsterung	PU
Schaumdicke	11 cm
Basis	Holz
Spannung	220-240 V
Eingangsfrequenz	50/60 Hz
Enthält	- Handfernbedienung - LED-Licht im Fuß

SKIZZE UND ABMESSUNGEN

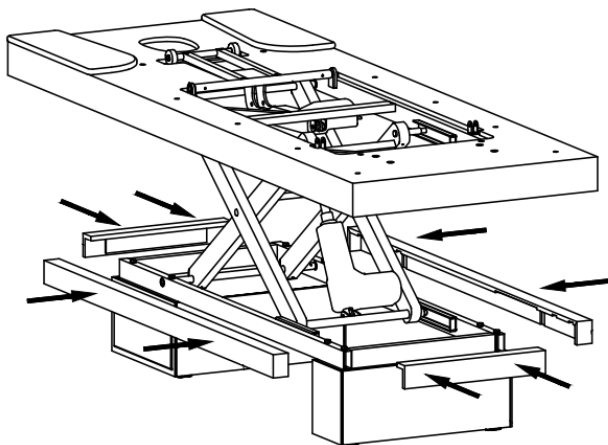


MONTAGEANLEITUNGEN

- Legen Sie die Schublade und den Holzsockel unter die Trage, so dass die vorhandenen Bohrungen an der Metallstruktur mit den Stellen, an denen die Schrauben eingesetzt werden müssen, übereinstimmen.
- Setzen Sie die Schrauben ein und ziehen Sie sie gleichmäßig mit dem entsprechenden Werkzeug an.

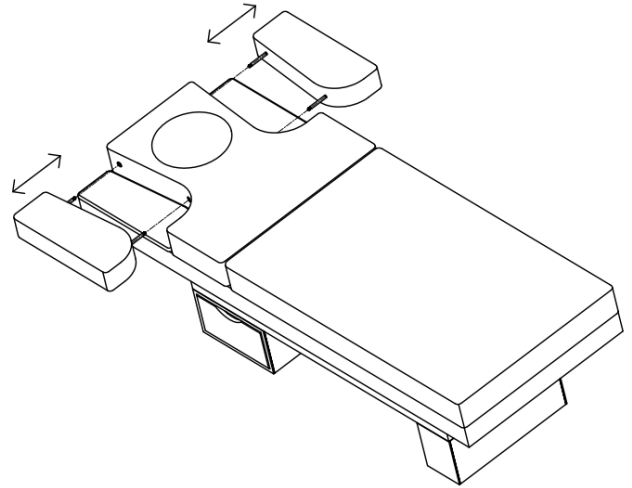


- Legen Sie die 4 Zierleisten aus Holz mit den Händen auf die Metallstruktur, um sicherzustellen, dass der Klettverschluss richtig befestigt ist.
- Bei Vorhandensein von 2 Zierleisten unterschiedlicher Länge sind die innenliegenden Rillen zu berücksichtigen. Diese Rillen geben die Seite der Struktur an, auf der sie installiert werden müssen, damit sie korrekt aufeinander passen.



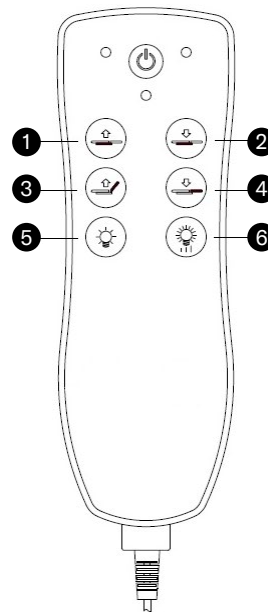
- Setzen Sie die Armlehne in der richtigen Position ein, sodass der Stift in das Kunststoffteil des Körpers der Trage passt, und drücken Sie sie bis zum Anschlag hinein.

- Führen Sie den gleichen Vorgang an beiden Armlehnen durch.



BETRIEB

- Schließen Sie die Transportbahn mit dem Netzkabel an eine Steckdose an.
- Steuerknopfs



- Drücken Sie die Taste um die Bedienung des Steuerknopfs zu aktivieren. Die rote Anzeige leuchtet auf und alle Funktionen können verwendet werden.
- Höheneinstellung
 - Verwenden Sie die Druckknöpfe **1** und **2** der Fernbedienung, um die Höhe der Trage einzustellen.
- Neigungsverstellung der Rückenlehne
 - Verwenden Sie den Druckknopf **3** und **4** der Fernbedienung, um die Neigung der Rückenlehne einzustellen.
- Drücken Sie die Taste **5** wiederholt, um die Farbe der LED-Leuchten an der Basis zu ändern. Wenn Sie das fünfte Mal drücken, aktiviert sich der zyklische Farbmodus und durch erneutes Drücken schaltet er sich aus.
- Drücken Sie die Taste **6**, um die Stärke der LED-

Leuchten an der Basis einzustellen. Durch wiederholtes Drücken wird die Helligkeit verringert, bis ein Mindestwert erreicht ist, danach steigt sie erneut an.

REINIGUNG UND WARTUNG

- Vor Reinigung des Gerätes ziehen Sie bitte den Netzstecker aus der Steckdose.
- Reinigen Sie das Gerät mit einem weichen, trockenen Tuch. Verwenden Sie zur Reinigung keine Flüssigkeiten.
- Wenden Sie sich zur Wartung oder Reparatur eines Teils des Produkts an Ihren Händler oder einen spezialisierten Techniker.

RECYCLING

Wenn Sie das Produkt, Teile oder Zubehör entsorgen müssen, halten Sie sich bitte an die für die Abfallentsorgung und den Umweltschutz geltenden Gesetze und Vorschriften.

